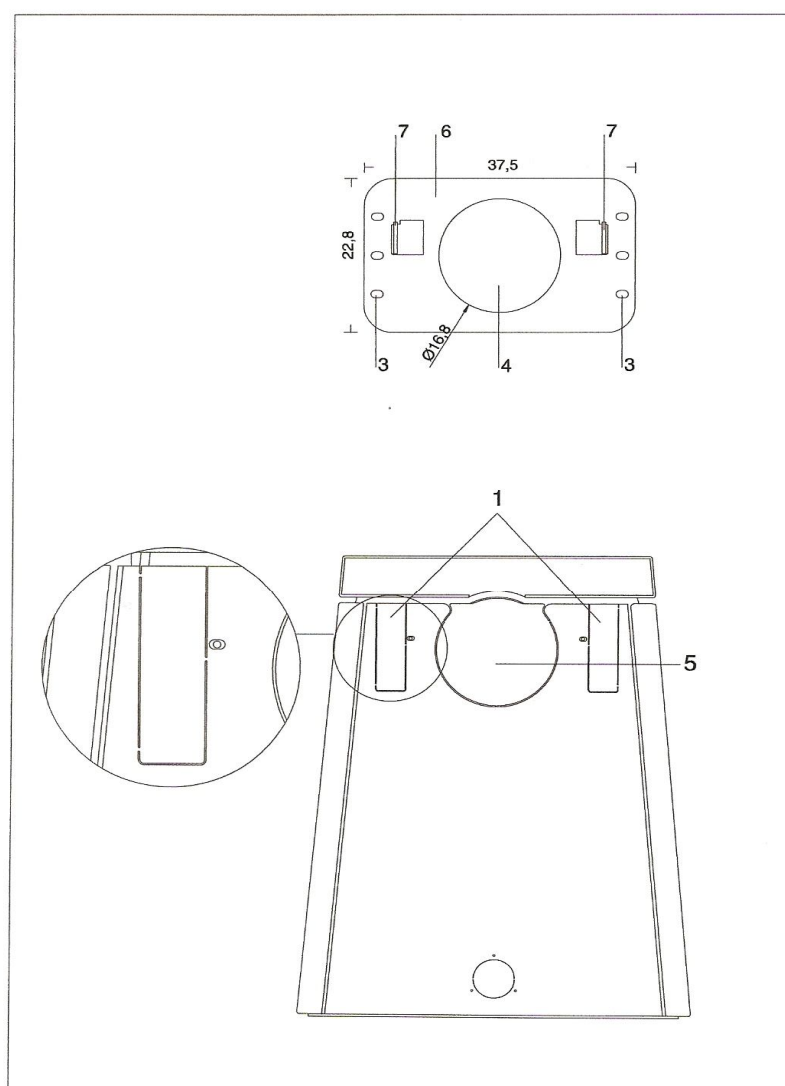
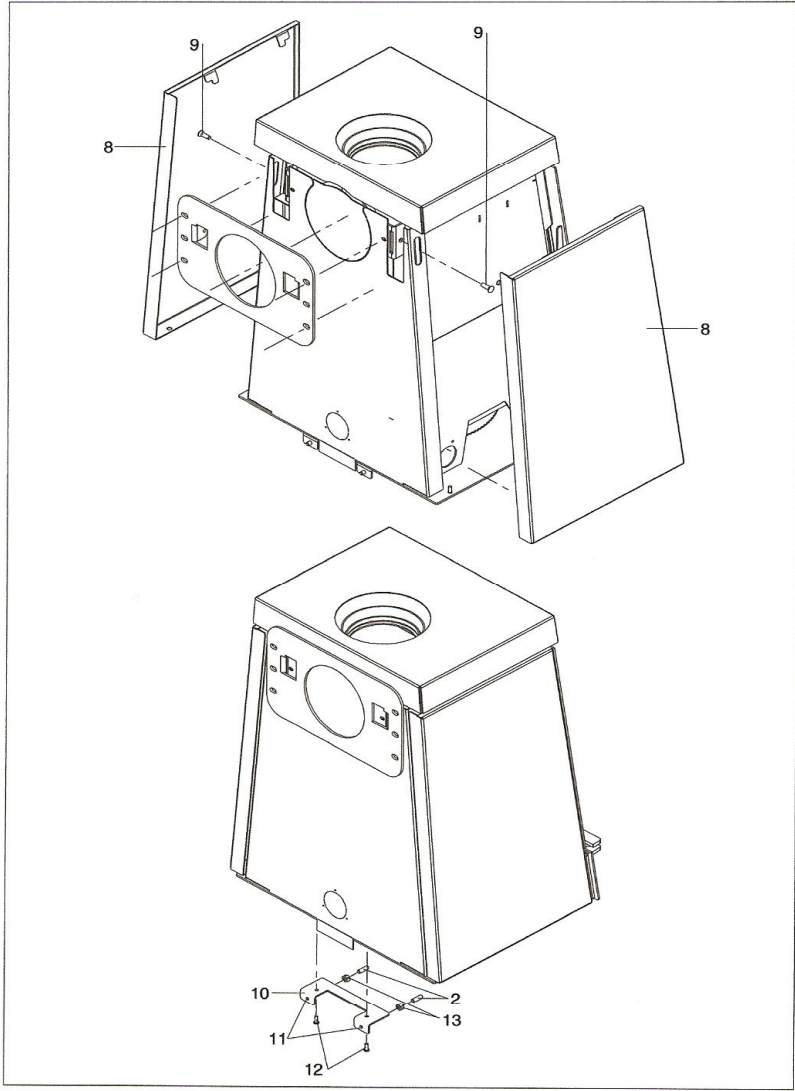


Uživatelský návod HWAM 3310 a 3320





Návod k instalaci a používání

Předpisy a zákony

Při instalaci Vašich HWAM - krbových kamen dbejte na dodržení místních a stavebních vyhlášek. Nechte si poradit od místního mistra kominického, který by se v těchto věcech měl snáze orientovat.

Požadavky na prostory

Do místností, ve které budou krbová kamna umístěna, musí být zajištěn přísun čerstvého vzduchu. Bohatě postačí vyklápěcí okno nebo vzduchový větrací ventil.

Nosný podklad

Před instalací krbových kamen se ujistěte, že podklad je dostatečně pevný, aby unesl váhu kamen a komína. Váha kamen: HWAM 3310 bez podstavce : 92 kg, s podstavcem 107 kg
HWAM 3320 bez podstavce : 95 kg, s podstavcem 110 kg

Váha komína je odvislá od dimense a výšky.

Odstup od hořlavých materiálů

Umístěte Vaše HWAM kamna na nehořlavý podklad. Stavíte-li kamna například na dřevěnou podlahu, musí být použita nehořlavá podložka, která přesahuje vpředu alespoň 30 cm a 15 cm od ostatních hran. Ocelová podložka silná 2 mm zakrývá samozřejmě i prostor pod kamny.

Minimální odstupy:

HWAM model	3310 / 3320
1. Nehořlavá stěna (vzadu), cm	0
Hořlavá stěna, cm	15
2. Nehořlavá boční stěna, cm	10
Hořlavá stěna z boku, cm	25
3. Nehořlavá stěna, umístění v rohu, cm	10
Hořlavá stěna, umístění v rohu, cm	25
4. Žárovzdorný odstup, cm, podložka vpředu	30
5. Žárovzdorný odstup, cm, zařízení před dvířky	80
6. Otevírání spalovací komory k okraji, cm	15
7. Odstup zařízení /nábytku/ vpředu, cm	80

Požadavky na komín

Komín musí být tak vysoký, aby zajišťoval dobrý tah bez nebezpečí obtíží s kouřem.

Nominální tah: cca 15 Pa. Komín má mít světlost zděře o průměru 150 mm. Minimálním požadavkem je, aby otvor odpovídal trvalé zátěži kamny. Komín by měl mít lehce přístupná dvířka k čištění.

Komínová klapka

Doporučujeme, aby komín nebo kouřová roura byla opatřena škrtkící klapkou, která v období silného větru reguluje hoření. Klapka nesmí zcela uzavírat tah. Konstrukčně musí zajišťovat i při uzavření minimálně 20% průchodnost.

Montáž dílů

Před umístěním kamen se ujistěte, že díly jsou předepsaným způsobem namontovány.

Viz nákresy B

1. Kouřová deska. Umístěna na desce zadní stěny a šikmých hranách bočních desek.
2. Horní kouřová deska. Musí být zavěšena v háčích horní části krbových kamen a být volně pohyblivá dozadu. stranách a čelní straně a zasunuta co nejdále dozadu. Pro přístup k horní kouřové desce musí být odstraněna nejdříve spodní stropní deska. Popsáno v kapitole "údržba".
3. Spodní kouřová deska. Je držena dvěma klíny, které jsou zasunuty do oček vnitřní stropní desky.
4. Volně vložená zadní stěna, za kterou je skryta automatika. Musí být namontována vždy, když kamna stojí u hořlavé stěny.

Instalace krbových kamen na podstavec (Nákres D)

Postavte podstavec otevřenou stranou na místo, kde budou stát krbová kamna. Kamna postavte na podstavec tak, aby 4 výstupky (1) na horní desce podstavce byly zasunuty do 4 otvorů (2) v podlaze krbových kamen a úhelník (3) dosedl do otvoru (4) u zadní hrany podlahy krbových kamen.

Zavěšení krbových kamen na stěnu, (Zobrazení E)

Konzole je uchycena ve zvolené výšce na stěnu, přičemž minimální odstup horní hrany konzole od podlahy je alespoň 95 cm. Označte na stěnu 6 otvorů v konzoli (3). Při zavěšení kamen na stěnu vystředte velký otvor (4) a jeden otvor vyvrtejte. Dbejte, aby konzole byla ve vodováze. Odstraňte záslepky (1) v horní části zadní stěny krbových kamen. Při napojení na komín přímo dozadu odstraňte celou zadní stěnu kamen (5). Kamna zavěste na konzoli a zajistěte dvěma přiloženými šrouby. Šrouby neutahujte, aby nedocházelo k přílišnému tepelnému pnutí. Kamna pomocí štelovacího šroubu vycentrujte (2) tak, aby horní i spodní hrana kamen měla stejný odstup od zdi.

Připojení ke komínu nákres C

Krbová kamna Hwam 3310 nebo 3320 mohou být dle přání s horním nebo zadním připojením kouřovodu. Mohou být napojena na zděný nebo ocelový komín pomocí Fullform roury - kolena.

1. Ocelový komín.
2. Hwam fullform roura s kolenem. Napojena dovnitř kouřovodu.
3. Zděná komínová stěna.
4. Komínová zděň. Velikostí odpovídá kouřové rouře.
5. Roseta. Zakrývá nerovnosti úprav v okolí zděňe.
6. Místo spojení. Utěsnit těsnicí šňůrou.
7. Odtahové kouřové prostory Hwam - kamen.
8. Škrtkovací regulační klapka kouřové roury.
9. Čistící dvířka.

Komín

Komín je ve skutečnosti motorem krbových kamen a pro všestrannou funkci má rozhodující význam. Tah v komínu vytváří v kamnech podtlak, který odstraňuje z kamen dým a nasává vzduch pro čištění skla. Krom toho má podtlak ten význam, že obstarává primárním resp. sekundárním ovladačem vzduch zajišťující dokonalé hoření.

Tah komína je ovlivňován rozdílnými teplotami uvnitř a mimo komín. Čím vyšší teplota je uvnitř komína, tím větší je tah. Proto je velmi důležité, aby komín byl dostatečně prohřátý před uzavíráním regulací a přiškrcováním spalování uvnitř kamen. (zděný komín se prohřívá pomaleji než kupříkladu komín ocelový)

Ani prvotřídní komín nemusí být plně funkční, když je chybně obsluhován. Naopak i horší komín můžete správným používáním přivést k dobré funkčnosti. Aby Hwam - kamna měla vysoký stupeň účinnosti, je velmi důležitý dobrý tah komína.

Návod pro topení dřevem

Pokud prvně v kamnech zatápíte, buďte obezřelí, neboť materiály použité na kamnech si musí zpočátku na teplo zvykat. Při topení tvrdne lak, kterým jsou kamna opatřena. Z těchto důvodů je možné, že budete zpočátku cítit určitý zápach, proto zajistěte větrání.

Regulace kamen, (nákres F)

Ovládání primárního vzduchu (přichází skrz rošt do spalovací komory). Ovladač je regulován na minimum proti směru hodinových ručiček a na maximum otočením ve směru hodinových ručiček. (1)

E1. Zatápění

Posuňte (1) otočný ovladač kamen zcela vpravo (maximální přívod primárního vzduchu). Na rošt položte kostku pevného lihu PE-PO, navršte třísky a malé kusy dřeva v množství odpovídajícím cca dvěma polínkům (asi 2 kg) a zapalte. Zpočátku nechte dvířka mírně pootvřená, když se přestanou tvořit kondenzáty (cca za 5 minut), pak je můžete zavřít. Pokud jsou kamna prohřátá a oheň hoří rovnoměrně, můžete regulační páčku (1) posunout vlevo.

Pozor! Neotvírejte při zatápění popelník. Nechávejte popelník při topení trvale uzavřen, jinak může dojít k poškození automatiky.

E2. Spalování - hoření

Pokud jsou plameny při regulaci příliš potlačeny, regulujete kamna příliš brzy. Posuňte páčku zpět vpravo a počkejte až se palivo dostatečně rozhoří.

Polínka přikládejte teprve když z třísek zbývá žhavé uhlí, které pokrývá dno spalovací komory a svítí kruh kolem roštu.

Přikládejte minimálně 2 - 3 kusy dřeva (cca 1 kg / kus) vždy, když zmizí plamen a jsou vidět jasné, žhavé uhlíky.

Při kontinuálním provozu kamen nemusí být již nic nastavováno. Vše zcela samostatně zařizuje automatika krbových kamen. Teplota může být ale snižována nebo zvyšována ovladačem (1). Při otočení regulace vlevo je hoření potlačováno. Naopak pootočením doprava teplota stoupá a doba hoření se zkracuje. Nastavením na střední hodnotu je dosahováno nejvyšší účinnosti. S přikládáním vyčkávejte vždy až na uhlíky bez plamenů.

Návod pro topení uhlím, briketami a koksem

V těchto kamnech nesmí být používáno uhlí a koks, protože v použité konstrukci není dostatečný prostor pro umístění nástavce. Brikety je však možno používat když je vkládáte na žhavé uhlíky ze dřeva. Teplotní ovladač zcela otevřete dokud brikety nevzplanou.

Teplotní ovladač musí být následně přivřen. Upozorňujeme však, že se sklo při používání jiného paliva než dřeva znečišťuje sazemí.

Všeobecně o topení

Rychlé a silné prohřívání:

Rychlého a silného prohřívání dosáhnete použitím většího množství drobných kusů dřeva.

Maximální hoření:

Kamna jsou určena pro následné maximální množství paliva za hodinu:

- 2,5 kg proschlého dřeva nebo - 2 kg briket

Při překročení tohoto limitu může dojít k poškození přílišným teplem a odpadá záruka.

Vytrvalé hoření:

Delšího hoření dosáhnete tím, že topíte velkými (minimálně však 2) kusy dřeva a zároveň snižíte teplotní regulaci.

K prodloužení doby hoření můžete použít i dodanou krycí desku roštu.

Desku, která je cca 8 mm nad roštem zajišťuje rovnoměrné rozmístění primárního vzduchu na dně spalovací komory, volně položte na rošt.

Příliš slabé topení:

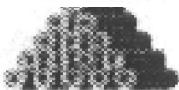
Černání ohněvzdorného izolačního materiálu uvnitř spalovací komory znečišťuje kamna a automatika špatně funguje. Proto otevřete teplotní regulaci.

Příliš velké kusy dřeva mohou být v takovém případě také na závadu.

Palivo



Používejte břízu nebo bukové dřeva. Dřevo nařežte, naštípejte a nechte na vzduchu pod přístřeškem alespoň 1 rok proschnout. Dřevo skladované uvnitř schne i shoří rychleji.



Brikety vydávají hodně tepla. Některé typy se rozkládají rychleji, což může vést až k nekontrolovatelnému hoření.

Krbová kamna jsou určena výhradně k topení dřevem.

V žádném případě nepoužívejte jako palivo lepené desky, dřevotřísku, lakované nebo impregnované dřeva, plasty ani gumu !

Čištění skla:

Po topení Vám doporučujeme otřít sklo suchým papírovým ručníkem..

Studené sklo se čistí nejlépe navlhčeným papírovým ručníkem a popelem ze spalovací komory.

Následně sklo otřete suchým papírovým ručníkem.

Údržba

Čištění

Údržbové práce je nutno provádět při studených kamnech. Denní údržba se omezuje na minimum. Očistěte kamna nejlépe vysavačem s kartáčovým nástavcem nebo pouze suchým měkkým hadrem nebo prachovkou.

Nezapomeňte - kamna nesmí být při údržbě v provozu. Jednou ročně musí být kamna překontrolována a zcela vyčištěna. Obzvláště důležité je vyčištění spalovací komory od popela a sazí. Je také nutné promazat panty a uzávěry dveří.

Před vymetáním musí být regulační páčka posunuta zcela vlevo, aby se zabránilo znečištění automatiky od popela a sazí. Kouřový plát i kouřovou desku před čištěním vyjměte.

Viz nákres B

Kouřová deska (1) bude vyjmuta následně. Posuňte ji dopředu a mírně naklopte do strany. Překlopte jednu stranu dolů tak, aby se uvolnila a deka mohla být vyndána z kamen. Ocelova deska (2) bude rovněž vyndána.

Desku vysuňte z háků zavěšení, aby mohla být vyjmuta.

Popel (vyobrazení F)

Vyprázdnění popelníku je velice snadné. Krbová kamna HWAM 3310 a 3320 jsou vybavena zařízením na odsávání popela ze zásobníku pod roštem. Otočte kolem (2) pod roštem, aby se zcela odstranil popel a připojte odsávání vysavače. Tento postup opakujte do úplného odstranění popela.

Dejte pozor, popel může obsahovat žhavé uhlíky až 24 hodin po ukončení provozu !

Izolace

Efektivní, ale pórzní izolace topeniště podléhá velkému zatížení a může být časem poškozena. To nemá následný negativní vliv na efektivitu kamen. Jakmile se však izolační hmota zeslabí pod polovinu své obvyklé tloušťky, nebo má hluboké rýhy, které způsobují špatné rozdělení sekundárního vzduchu ve spalovací komoře, je nutno ji vyměnit.

Dveře / sklo

Kontrolujte, aby průduchy v rámu dveří nebyly zaneseny sazími a popelem. V případě znečištění skla doporučujeme jej otřít navlhčeným papírovým ubrouskem vtisknutým do popela. Těsnění ve dveřích a popelníku musí být pružné, jinak jej vyměňte (originálním).

Povrch

Běžně není možná následná úprava povrchu. Eventuelní poškození laku je možné snadno a lehce opravit senothermovým sprejem.

Záruka

Při nedodržení postupů dle návodu odpadá záruka výrobce!

Provozní potíže

Znečištěné sklo

Příliš vlhké dřevo. Topte pouze s uskladněným dřevem (12 měsíců pod ochranou stříškou) s vlhkostí kolem 18%.

Těsnění ve dvířkách těsní nedostatečně.

Příliš slabé topení, zvyšte výkon.

Únik kouře při otevření dvířek

- Může být uzavřena kouřová škrticí klapka. Otevřete ji.
- Nedostatečný tah komína. Pročtěte pojednání o komínu nebo kontaktujte kominíka.
- Čistící dvířka komína netěsná nebo vypadlá. Vyměňte je nebo znovu namontujte.
- Nikdy neotvírejte čelní dvířka pokud je v kamnech větší plamen.

Nekontrolovatelné hoření.

Je špatné těsnění u čelních dvířek, popřípadě u popelníku. Vyměňte těsnění.

Při příliš silném tahu v komínu musí být mimo jiné uzavřena i páčka automatiky. Pokud kamna nejsou v provozu, pak regulační páčku uzavírejte. Pokud dojde k odhoření či zdeformování obkladových plátů ve spalovací komoře, dochází ke špatnému, neúčinnému vytápění. Netopte a kontaktujte odborníka.

Při potížích, které nemůžete sami odstranit, se obraťte na prodejní místo.